

60 GHz - RADAR DE NIVEAU RFM 2000 C4 / R / MD

Caractéristiques

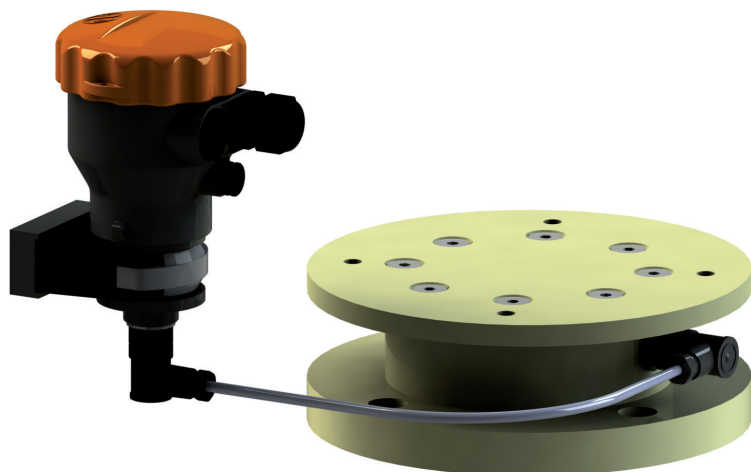
- Plage de mesure RFM 2000 jusqu'à 20 mètres
- Faible angle d'émission
- pour mesurer la distance, le volume et la hauteur de remplissage
- pour réservoirs, bassins ouverts ou rigole
- Montage simple sur bride flange
- Interfaces de sortie de signal alternatives (boucle de courant / relais / Modbus RTU)
- principe de mesure sans contact

Versions

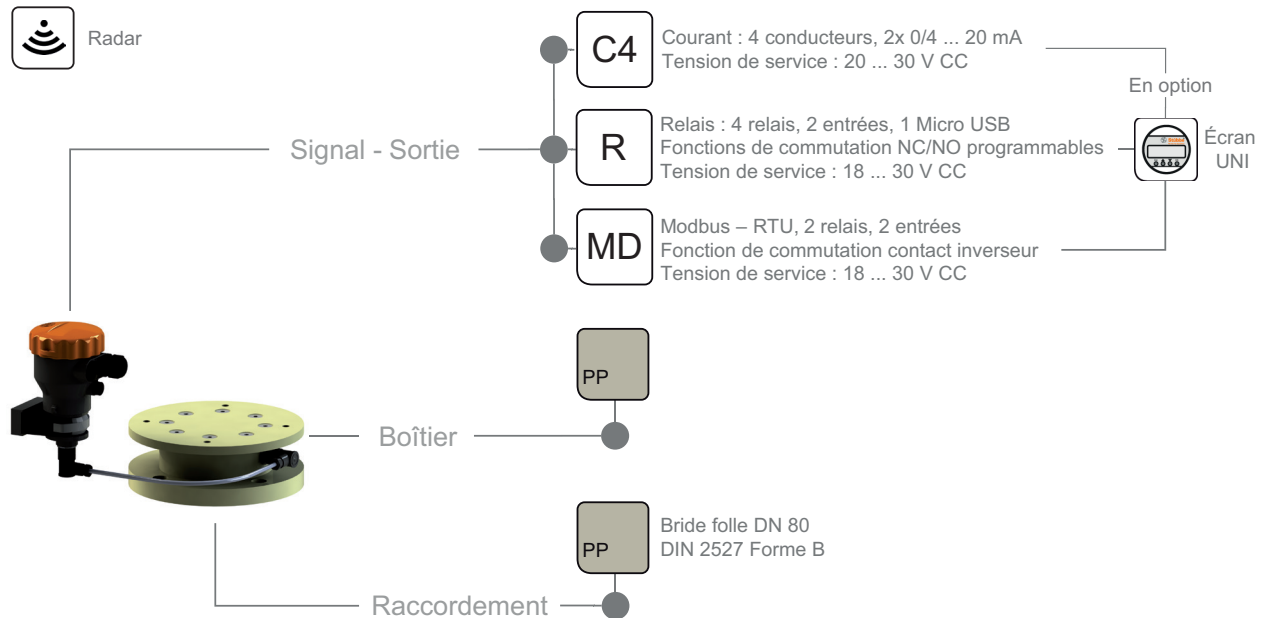
L'affichage et l'unité de commande (écran Uni) sont nécessaires à l'installation du capteur dans la version relais et Modbus !

PP

www.asv-stuebbe.fr/produkte/mess-und-regeltechnik



RFM C4 / R / MD



Remarque :

Câble de raccordement capteur / Unité de contrôle 5 mètres comprise dans les fournitures
Capot de protection climatique disponible en option

Utilisation

- Le RFM est un radar pour mesure de niveau de remplissage continue et sans contact des fluides liquides.

Domaine d'application

- Dans les réservoirs voire les cuves de quasiment tous les secteurs industriels
- Approprié aux fluides liquides neutres et agressifs, dans la mesure où les éléments de capteur en contact avec le fluide (vapeurs de fluide) sont résistants conformément à la table de résistance chimique d'ASV Stübbe

Restriction de la précision par :

- Des surfaces fortement turbulentes
- une formation de dépôt ou une condensation importante sur le capteur
- Fonctionnement via la paroi de citerne en plastique

Les limites de l'utilisation

- Une importante formation de mousse
- Réflexions parasites causées par des éléments de construction

Table de résistance chimique ASV

www.asv-stuebbe.de/pdf_resistance/300055.pdf

Version

- RFM avec boîtier de raccordement séparé du boîtier de capteur, raccordé avec un câble de capteur jusqu'à 100 m

Conduite

- Version courant à 4 conducteur (C4) :
par le biais du potentiomètre intégré,
en option par le biais de l'unité d'affichage et de commande (écran Uni)
- Version relais (R) :
par le biais de l'unité d'affichage et de commande (écran Uni)
- Version Modbus-RTU (MD) :
par le biais de l'unité d'affichage et de commande (écran Uni), Relais / Entrées via Modbus

Fonction

- Le capteur est composé d'un transducteur qui envoie continuellement des impulsions radar à la surface du fluide à mesurer. Les impulsions sont à nouveau reçues par le capteur en tant qu'écho.
- La durée entre l'émission et la réception est mesurée. Cette durée est proportionnelle à la distance et ainsi, à la hauteur de remplissage. Les valeurs telles que la distance, la hauteur de remplissage, le volume, sont converties dans le boîtier de raccordement.
- Les valeurs de sortie peuvent être visualisées à l'aide de l'écran Uni ou bien prélevées par les sorties correspondantes.

Versions**C4 :**

Le module Courant transmet directement la hauteur de remplissage, la distance ou le volume via un signal 0/4-20 mA normalisé.

R :

Le module Relais dispose de quatre sorties de relais programmables. Il est spécialement adapté à l'activation immédiate d'éléments d'installation sensibles comme par ex. protection contre la marche à sec pour les pompes.

MD :

Le module Modbus prend la communication de bus de données en charge. Il dispose de deux sorties de relais supplémentaires à programmation libre permettant en cas de besoin d'intervenir directement dans le process.

Accessoires

- Unité d'affichage et de commande (écran Uni)
- Capot de protection climatique (le capot de protection climatique augmente la protection contre le rayonnement ultraviolet et le réchauffement causé par les rayons directs du soleil et il est prescrit pour un montage en extérieur)

Unité d'affichage et de commande (écran Uni)

- Utilisable avec tous les appareils de mesure de la plateforme écran Uni (PTM, HFT, UFM ou RFM).
- Corps : ABS
- Couvercle : PA, transparent
- Affichage : indicateur LC éclairé
- Utilisation : Fonction 4 touches
- Film frontal : polyester
- Fonction Enregistreur de données avec timbre dateur
- Mise à jour du firmware possible
- Les réglages paramétriques peuvent être enregistrés et transmis à d'autres capteurs.
- Fonction de sauvegarde sur la carte micro SD
- Pile : CR1220, 3 V
- Après le réglage, l'écran peut être retiré du boîtier de capteur.
- Nécessaire pour le réglage de la version relais et Modbus !



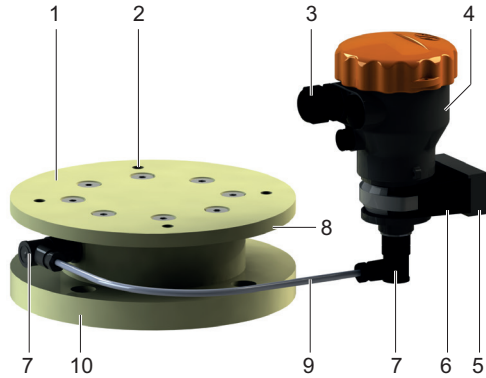
60 Ghz - Radar de niveau RFM 2000 C4 / R / MD

Caractéristiques techniques

	RFM 2000
Mesure	
Plage de mesure	12–2000 cm
Résolution de mesure	≤ 1 mm
Fréquence de mesure	60 GHz
Angle de départ (-3 dB)	8°
Intervalle de mesure	0,2 s
Précision	±2 mm ± 0,005 % de val. finale/m
Power up : -C4, -R, -MD	5 s
Réponse progressive (10–90%)	< 1,0 s
Alimentation en tension	
Alimentation en tension	18–30 V CC
Consommation -C4, -R, -MD	5 W max.
Sortie signal	
C4	0/4–20 mA
R	4 Relais, 5 A / 230 V AC
MD	Modbus RTU, 2 relais, 1 A / 30 V/DC 2 entrées à isolation galvanique
Câble de raccordement	
Diamètre extérieur du câble	5–11 mm
Section nominale alimentation en tension	0,34 mm ²
Section nominale sorties de relais	0,5 mm ²
Section nominale entrées de commutation	0,34 mm ²
Section nominale Modbus	0,34 mm ²

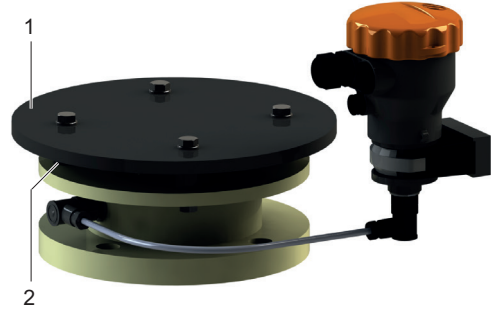
	RFM 2000
Câble du capteur	
Diamètre extérieur du câble	4–6 mm
Section nominale	0,34 mm ²
Longueur max.	100 m
Matériaux en contact avec le liquide	
Boîtier du capteur	PP
Matériaux n'étant pas en contact avec la substance	
Boîtier du capteur	PP
Boîtier d'affichage	PP-GF/ PA transparent
Joints	NBR, EPDM
Câble de raccordement, résistant aux UV	TPE-V,-U
Capot de protection climatique	PE
Conditions de procédé	
Température ambiante	-25–60 °C
Pression ambiante, atmosphérique	0,8–1,1 bars
Température de processus	-20–70 °C
Pression de processus	1 bars
Caractéristiques mécaniques	
Poids	1,8 kg
Position de montage	horizontale
Montage bride folle DIN 2527 Forme B	DN80
Indice de protection	IP 67

Éléments RFM 2000



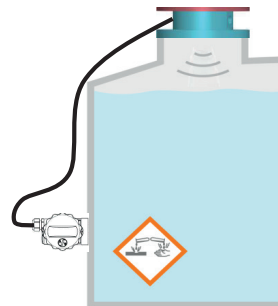
n°	Désignation
1	Couvercle de boîtier
2	Trous de fixation pour le capot de protection climatique (4x)
3	Passages de câbles
4	Boîtier de raccordement
5	Élément d'espacement
6	Collier pour tuyau
7	Fiche mâle
8	Rejet d'eau
9	Câble du capteur
10	Raccord processus bride

Éléments RFM 2000 – Montage avec protection climatique



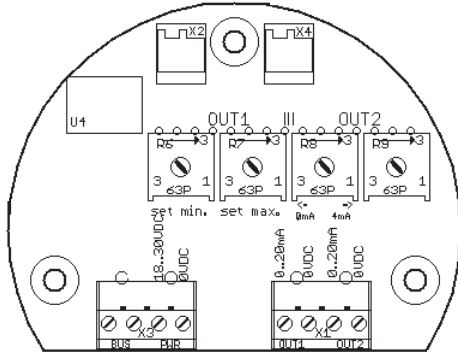
n°	Désignation
1	Capot de protection climatique
2	Distanceurs (4x)

Exemple de montage



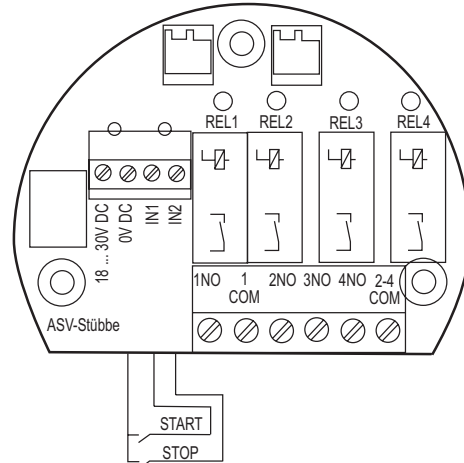
60 Ghz - Radar de niveau RFM 2000 C4 / R / MD

Schéma de raccordement RFM 2000 Version courant à 4 conducteurs, raccord de processus



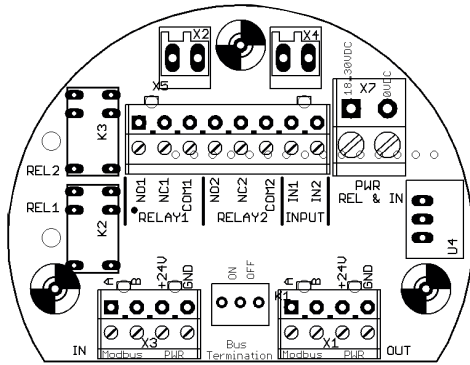
Borne	Raccord
Fiche mâle X3	
PWR : 18-30 V CC	Alimentation en tension (18-30 V CC)
PWR : 0 V CC	Alimentation en tension (-)
Fiche mâle X1	
OUT1 :	0/4-20 mA signal (hauteur de remplissage, distance, volume)
OUT1 :	Masse signal
OUT2 :	-
OUT2 :	-

Schéma de raccordement RFM 2000 version relais Raccord de processus



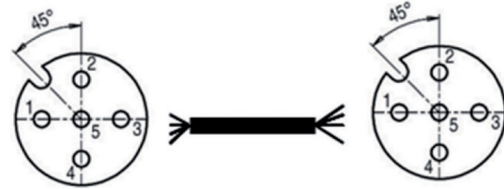
Borne	Raccord
18-30 V CC	Alimentation en tension (18-30 V CC)
0 V CC	Alimentation en tension (-)
IN1	Bouton de démarrage
IN2	Bouton d'arrêt
1NO	Relais 1 contact de travail
1COM	Relais 1 COM
2NO	Relais 2 contact de travail
3NO	Relais 3 contact de travail
4NO	Relais 4 contact de travail
2-4 COM	Relais 2-4 COM

Schéma de raccordement RFM 2000 version Modbus RTU, Raccord de processus



Borne	Raccord
Fiche mâle X2 / X4	
Fiche de raccordement Écran Uni	
Fiche mâle X5	
IN1	Bouton de démarrage
IN2	Bouton d'arrêt
NO1	Relais 1 contact de travail
NC1	Relais 1 contact de repos
COM1	Relais 1 COM
NO2	Relais 2 contact de travail
NC2	Relais 2 contact de repos
COM2	Relais 2 COM
Fiche mâle X7	
PWR : 18-30 V CC	Alimentation en tension externe (Entrées / Relais)
PWR : 0 V DC	Masse externe
Fiche mâle X3 / X1	
A	RS485 A
B	RS485 B
PWR : +24 V	Alimentation tension de service capteur
PWR : GND	Alimentation tension de service capteur (masse)

Schéma de raccordement RFM 2000, raccordement du capteur



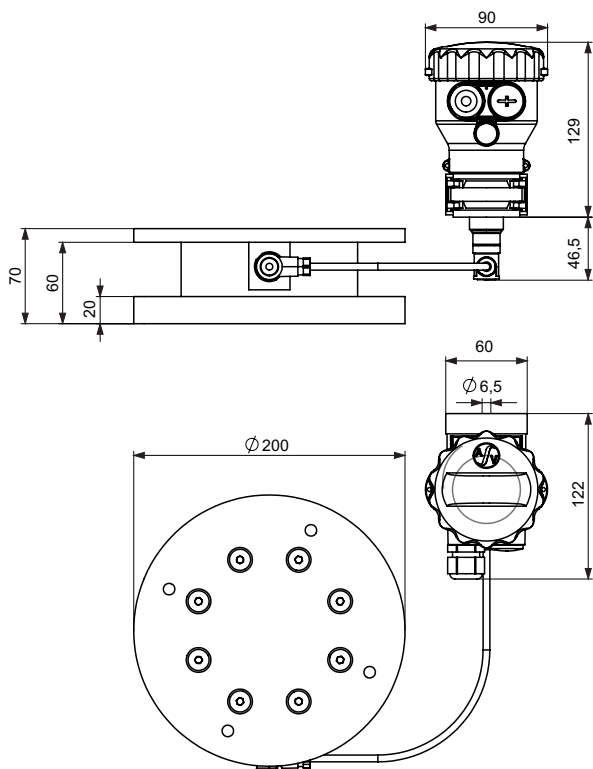
Prise coudée à capteur prise coudée à tête de raccordement

n°	Borne	n°	Borne
1	BUS(+)	1	BUS(+)
2	BUS(-)	2	BUS(-)
3	-	3	-
4	0 V CC	4	0 V CC
5	+18-30 V CC	5	+18-30 V CC

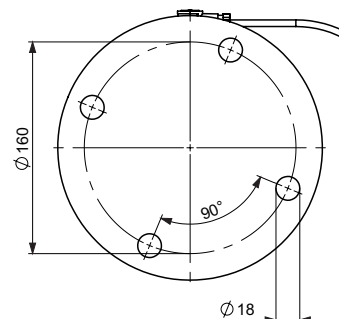
Spécification de câble voir tableau „Caractéristiques techniques“

60 Ghz - Radar de niveau RFM 2000 C4 / R / MD

RFM 2000

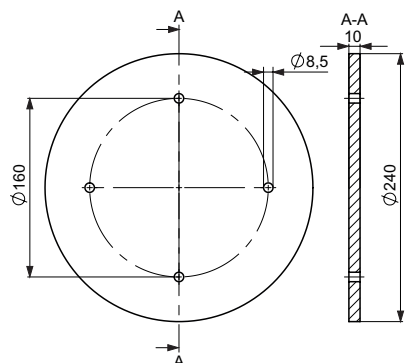


Dimensions de bride



Accessoires

Capot de protection climatique



Distanceur

