

Membranventil MV 310 PCF

mit pneumatisch direktgesteuertem Stellantrieb



Vorteil

- einfachster Aufbau
- wartungsfrei

Einsatz

- als Steuerventil für die Futterverteilung

Verwendung

- zum Absperren von Rohrleitungssystemen

Durchflussmedien

- neutrale und aggressive flüssige oder gasförmige Medien, soweit die medienberührten Bauteile der Armatur bei der Betriebstemperatur gemäß der ASV-Beständigkeitsliste beständig sind

Prüfungen

- Anforderungen und Prüfungen nach DIN 3441, 3442, 8063 und 16 963. DIN EN 12266, Leckrate A geprüft

Nenndruck (H₂O, 20 °C)

- PN 10

Mediumtemperatur

- siehe Druck-Temperatur-Diagramm

Betriebsdruck

- siehe Druck-Temperatur-Diagramm

Baugröße

- DN 40
- DN 50

Gehäuse

- PVC-U

Membrane

- NBR

Oberteil

- PP, glasfaserverstärkt

Betätigung

- pneumatisch betätigt
- Steuerfunktion PC, Mediumdruck öffnend, Steuerdruck schließend

HINWEIS

zulässiger Steuerdruck max. 8 bar



Anschluss

- Klebestutzen DIN/ISO (PVC-U)

Einbaulage

- beliebig, vorzugsweise Oberteil nach oben

Option

- Anschluss- und Befestigungsbohrung für Magnetvorsteuerventil
- aufgebaut mit Magnetvorsteuerventil

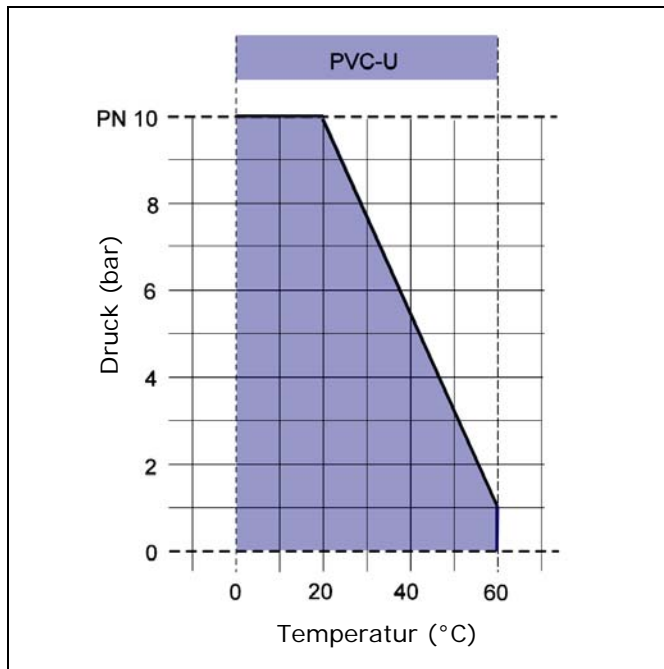
Farbe

Gehäuse	PVC-U:	grau, RAL 7011
	PP:	Grau, RAL 7032
	PVDF:	Opak, gelblich-weiß

Membranventil MV 310 PCF

ASV Stübbe GmbH & Co. KG • Holkwieser Straße 5 • D-32602 Vietho • Fon +49 (0) 57 33 - 7 99-0 • Fax +49 (0) 57 33 - 7 99-2 00 • www.asv-stuebbe.de • contact@asv-stuebbe.de

Druck-/Temperatur-Diagramm



Die Werkstoffgrenzen gelten für die angegebenen Nenndrücke und eine Belastungsdauer von 25 Jahren.

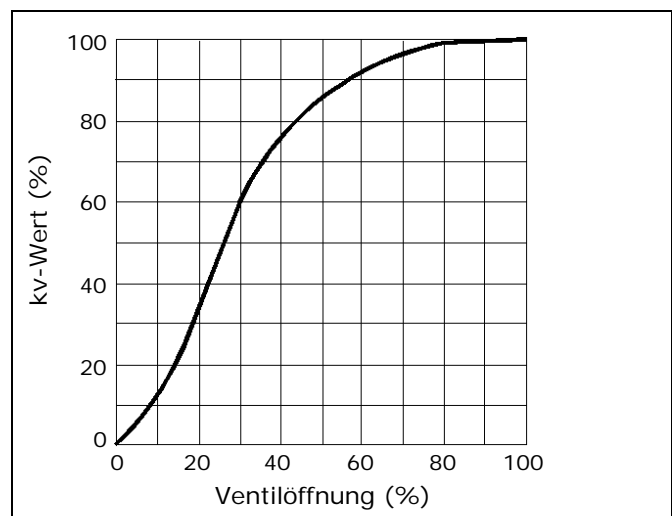
Es handelt sich hierbei um Richtwerte für ungefährliche Durchflussstoffe (DIN 2403), gegen die der Armaturenwerkstoff widerstandsfähig ist.

Für andere Durchflussstoffe siehe die ASV-Beständigkeitsliste.

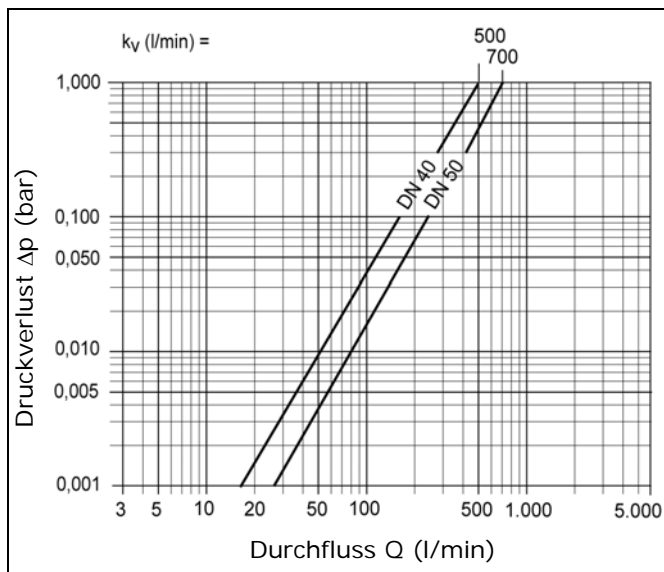
Die Lebensdauer der Verschleißteile ist abhängig von den Einsatzbedingungen.

Bei Temperaturen unter 0°C (PP < +10°C) bitten wir um Rückfrage und Angabe der genauen Einsatzbedingungen!

Durchflusscharakteristik



Druckverlustkurve (Richtwerte für H₂O, 20°C)



Druckverlust und k_v-Wert

Das Diagramm zeigt den Druckverlust Δp über dem Durchfluss Q .

Für eine Umrechnung gilt:

$$c_v = k_v \times 0,07$$

$$f_v = k_v \times 0,0585$$

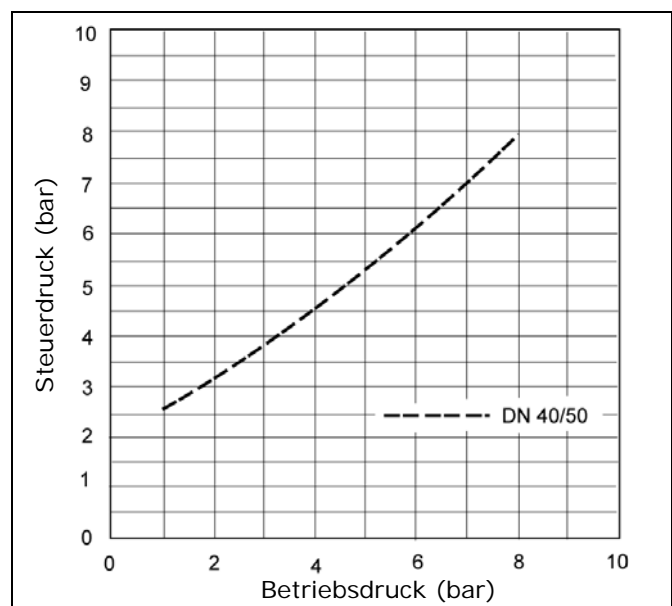
Einheiten

k_v [l/min]

c_v [gal/min] US

f_v [gal/min] GB

Steuerkurve



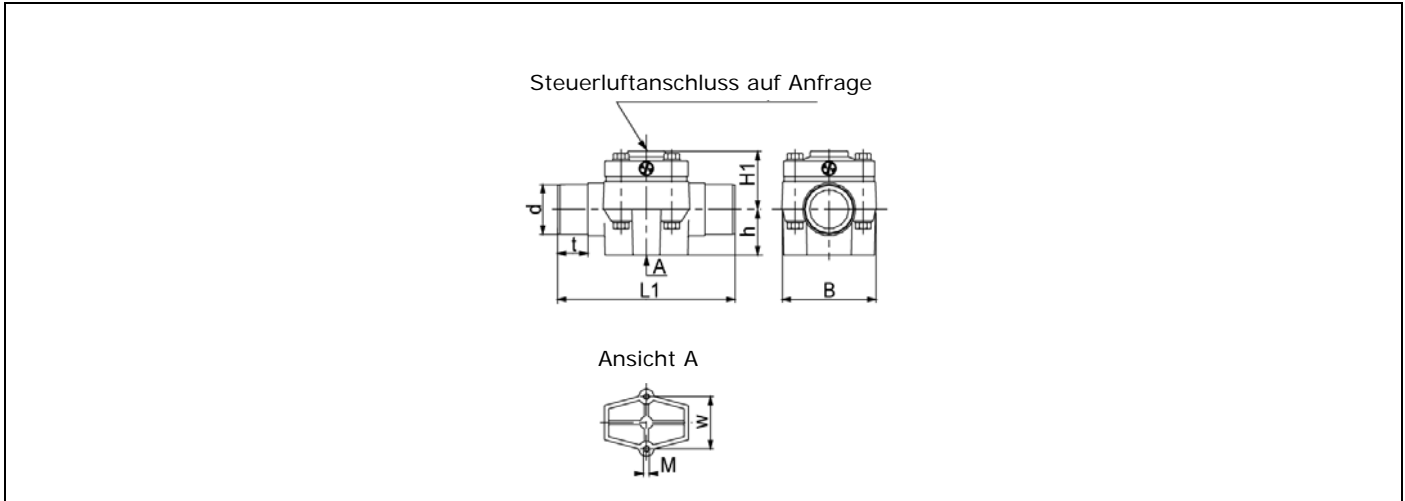
Der Steuerdruck in Abhängigkeit vom Betriebsdruck kann je nach Membranwerkstoff geringer oder geringfügig größer sein.

Je nach Einsatzfall sollte der Steuerdruck 2 bar größer als der Betriebsdruck sein.

Druck-/Temperatur-Diagramm

Membranventil MV 310 PCF

Abmessungen



d (mm)	50	63
DN (mm)	40	50
DN (Zoll)	1 1/2	2
PN (bar)	10	10
A	130,0	130,0
B	119,0	119,0
H1	60,0	60,0
h	40,0	40,0
L1	194,0	224,0
M	M8	M8
t	31,0	38,0
w	45,0	45,0
Gewicht (kg)		
PVC-U	1,434	1,573

Ident-Nummer

Gehäuse PVC-U	d (mm)	50	63
Anschluss	Membrane		
Klebestutzen	NBR	62025	62026

Membranventil MV 310 PCF

ACHTUNG



Betriebshinweise

Ein sicherer Betrieb der Armatur setzt voraus, dass diese von qualifiziertem Personal sach- und bestimmungsgemäß unter Beachtung von Arbeitsschutz (UVV), Sicherheitsvorschriften, einschlägigen Normen, Richtlinien oder Merkblättern wie z. B. DIN, DIN EN, DIN ISO und DVS installiert, betrieben, gewartet oder instand gesetzt wird.

Zur bestimmungsgemäßen Verwendung gehört die Einhaltung angegebener Grenzwerte für Druck und Temperatur sowie eine Beständigkeitsüberprüfung.

Hierzu müssen alle mit dem Medium in Berührung kommenden Bauteile gemäß der ASV-Beständigkeitsliste »beständig« sein!

Der Betreiber hat die mit der Montage, Inspektion und/oder Wartung beauftragten autorisierten Fachkräfte über ein vorhandenes Gefahrenpotential Anlage/Medium zu informieren und die Einhaltung geeigneter Schutzmaßnahmen sicherzustellen.

Der Anschluss elektrischer oder pneumatischer Stellantriebe und/oder Zubehör an das Strom-/Druckluftnetz erfordert spezielle Kenntnisse und ist nur von autorisierten Fachkräften anhand der Betriebsanleitung des Herstellers durchzuführen.

Liegt dem autorisierten Facharbeiter keine Betriebs- und Wartungsanleitung vor, so ist diese vor der Installation, Wartung oder Instandsetzung bei uns anzufordern.

Bei Nichtbeachtung der angegebenen Hinweise und Sicherheitsvorschriften können gesundheitliche und/oder Sachschäden entstehen.

HINWEIS

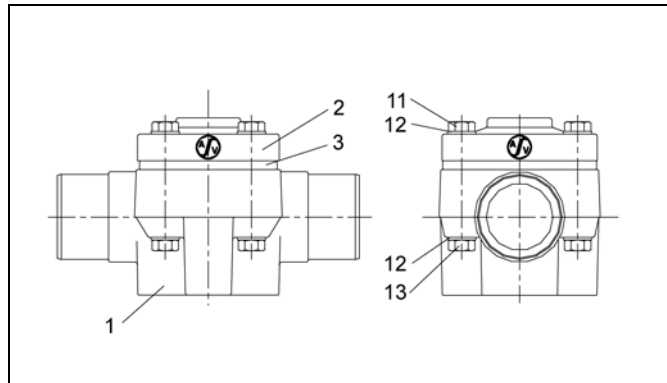
Bei schwankenden Betriebs-temperaturen bzw. bei Setzen der Membrane ist das Drehmoment der Gehäuseschrauben Pos. 11 in festzulegenden Zeitintervallen zu kontrollieren.

Anzugsmomente

an den Gehäuseschrauben Pos. 11

Größe	NBR
d 50	18
d 63	18

Stückliste MV 310 PCF



Pos.	Stück	Benennung
1	1	Strömungskörper
2	1	Gehäuseoberteil
3	1	Membrane
11	4	Skt.-Schraube
12	8	U-Scheibe
13	4	Skt.-Mutter

Technische Änderungen vorbehalten