

# CAPTEUR DE DÉBIT ZE 3000 POUR DFM 165-350

## Caractéristiques

- Microprocesseur à commande pour une mesure exacte et une évaluation du débit
- Technique à 2 conducteurs
- Sortie analogique 4...20 mA
- Programmation individuelle, adaptée au DFM
- Étalonnage 11 points
- Enregistrement non passager des valeurs
- Touche 0 pour compenser les influences environnementales magnétiques
- Inertie réglable en usine (low-pass filter) 0,1...2,5 sec selon indication du client
- Précision d'enregistrement du flotteur magnétique meilleure que 0,5 %

[www.asv-stuebbe.fr/produkte/mess-und-regeltechnik](http://www.asv-stuebbe.fr/produkte/mess-und-regeltechnik)



### Description

- Le ZE 3000 émet un signal de 4...20 mA conforme aux standards industriels, généré par une mesure précise de la déclinaison magnétique du flotteur magnétique dans le DFM. Avec le ZE 3000, des débitmètres (avec flotteurs magnétiques) déjà installés peuvent être ré-équipés facilement pour signaler le débit électriquement et, par exemple, continuer à éditer dans un API, pour effectuer une régulation de process ou pour représenter les débits directement sur un affichage. L'appareil commandé par un microprocesseur est programmé par ASV Stübbe pour le DFM correspondant. Ceci garantit une mesure et une évaluation exactes du débit.

### Consigne d'exploitation

Il faut savoir au préalable sur quel DFM le ZE 3000 sera monté.

La désignation du fluide se trouve sur la graduation respective.

La graduation en pourcentage se rapporte à H<sub>2</sub>O, 20°C, sauf indication contraire.

### Corps :

- ABS

### Couleur :

- gris anthracite

### Tension

- 8–28 V CC

### Signal de sortie

- 4...20 mA

### Température ambiante

- 20–65 °C

### Type de protection

- IP 67

### Montage

- Le ZE 3000 est serré par vis le long de la glissière en queue d'aronde du débitmètre. Le connecteur se trouve dans la partie supérieure. Lors du montage, la position de l'entaille du ZE 3000 doit se trouver exactement à mi-hauteur de l'échelle de mesure du débitmètre. Effectuer ensuite le câblage, voir Affectation des connecteurs.

### Consigne de montage

Pour un montage en parallèle de plusieurs DFM avec ZE 3000, respecter les distances minimales suivantes :

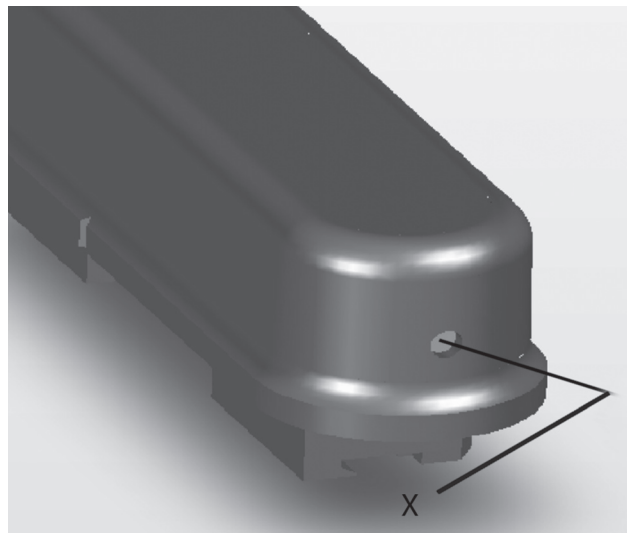
- 200 mm pour DFM 165 à DFM 200
- 400 mm pour DFM 335 et DFM 350

## Utilisation



Débitmètre à flotteur DFM

## Mise en service



Désignation	
X	Touche camouflée

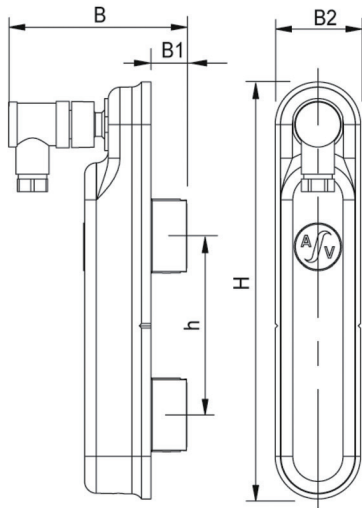
Après le montage et l'établissement de l'alimentation en tension, maintenir le bouton (X) appuyé pendant au moins 2 secondes pour compenser les influences environnementales magnétiques. Pour cela, le flotteur doit se trouver à la position inférieure, c-à-d. qu'il ne doit y avoir aucun débit !

### Remarque

Ne pas actionner ce bouton en mode d'exploitation normal.

## Capteur de débit ZE 3000 pour DFM 165-350

Armature de base avec poignée



### Dimensions

Dimension	mm
B	75
B1	15
B2	36
h	70
H	176