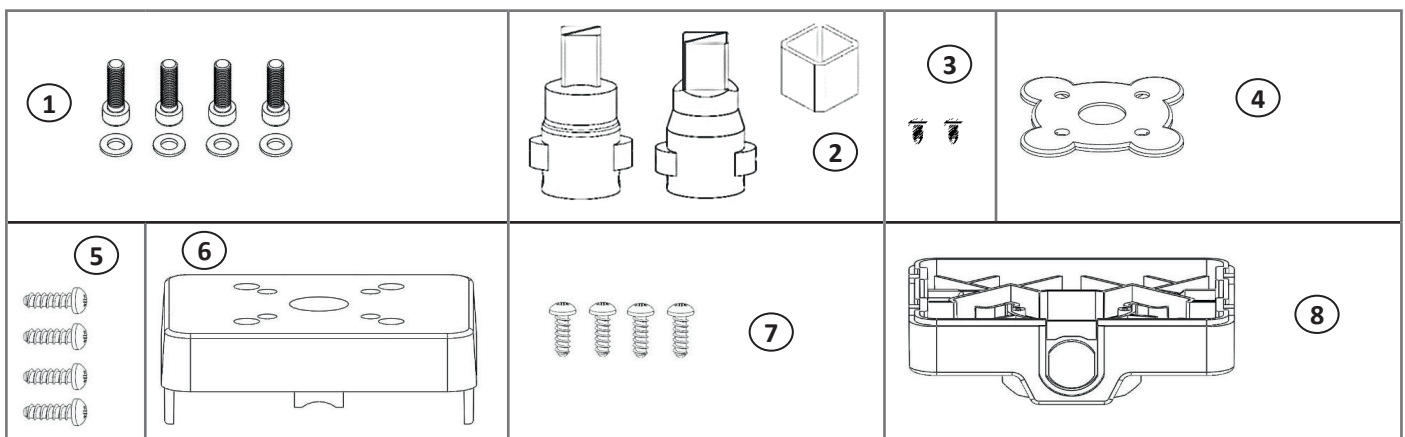


Mounting-Kit C200 Nachrüstset / add-on kit

ohne Endschalter
 without switches

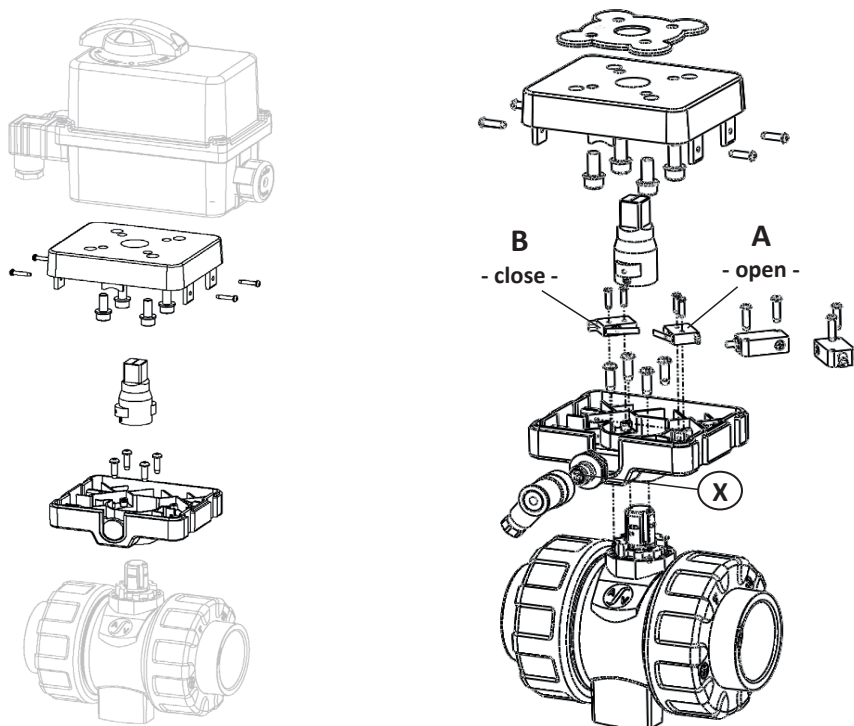
ISO5211 Schnittstelle für elektrische und pneumatische ASV Standardantriebe incl. Schrauben
 ISO5211 Interface for electric and pneumatic ASV Standardactuators incl. screws

Pos	Deutsch	Englisch	DN 10/15	DN 20	DN 25	DN 32	DN 40	DN 50
Pos	Artikelnummer	Materialno.	148262	148263	148264	148265	148266	148267
1.	Schrauben, Scheiben Antriebsbefestigung	screws, washer, actuator fixation	4x (M5x12) 4x (M5x16)	4x (M5x12) 4x (M5x16)	4x (M5x12) 4x (M5x16) 4x (M6x16)	4x (M5x16) 4x (M6x16) 4x (M6x20)	4x (M5x16) 4x (M6x16) 4x (M6x20) 4x (M8x16)	4x (M5x16) 4x (M6x16) 4x (M6x20) 4x (M8x16)
2.	Vierkantadapter	square adapters	11, 14	11, 14	11, 14	11, 14	11, 14, 17	11, 14, 17
3.	Kontaktgeber Schraube für Näherungsiniatoren	contact screw for proximity switch	2x	2x	2x	2x	2x	2x
4.	Dichtscheibe zur äußeren Lochkreisabdeckung	cover plate for outer flange bores	-	1 x F05	1 x F05	1 x F07	1 x F07	1 x F07
5.	Schrauben Deckelbefestigung	screws for lid fixation	4x (3x12)	4x (3x12)	4x (3x12)	4x (3x14)	4x (3x14)	4x (3x14)
6.	Mounting Kit Box Oberteil	lid of mounting kit box	1x (F03, F04)	1x (F04, F05)	1x (F04, F05)	1x (F05, F07)	1x (F05, F07)	1x (F05, F07)
7.	Schrauben Kugelhahnbefestigung	screws for fixation of base on ball valve	4x (3x10)	4x (3x10)	4x (3x12)	4x (4x14)	4x (4x14)	4x (4x14)
8.	Mounting Kit Box Unterteil	base of mounting kit box	1x	1x	1x	1x	1x	1x
	Auslegungsdrehmoment C200	actuation torques C200	4Nm	6Nm	6Nm	10Nm	20Nm	20Nm



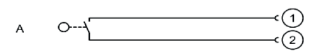
Mounting-Kit C200 Nachrüstsatz / add-on kit

Deutsch	Englisch	DN 10/15	DN 20	DN 25	DN 32	DN 40	DN 50	Typ / Type
mit Mikroschalter NO	with Microswitch NO	148268	148269	148270	148271	148272	148273	DC1C
mit Näherungsschalter PNP NO	with proximity switch PNP NO	148280	148281	148282	148283	148284	148285	NBB2-V3-E2
mit Näherungsschalter NAMUR NC	with proximity switch NAMUR NC	148274	148275	148276	148277	148278	148279	NJ2-V3-N

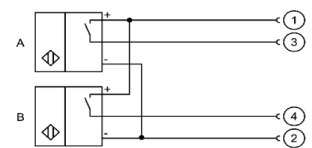


Schalter / Anschlussplan
 Switches / Wiring diagram

Type DC1C



Type NBB2-V3-E2



Type NJ2-V3-N

